

CUBLEX-63

Стол и рабочая зона



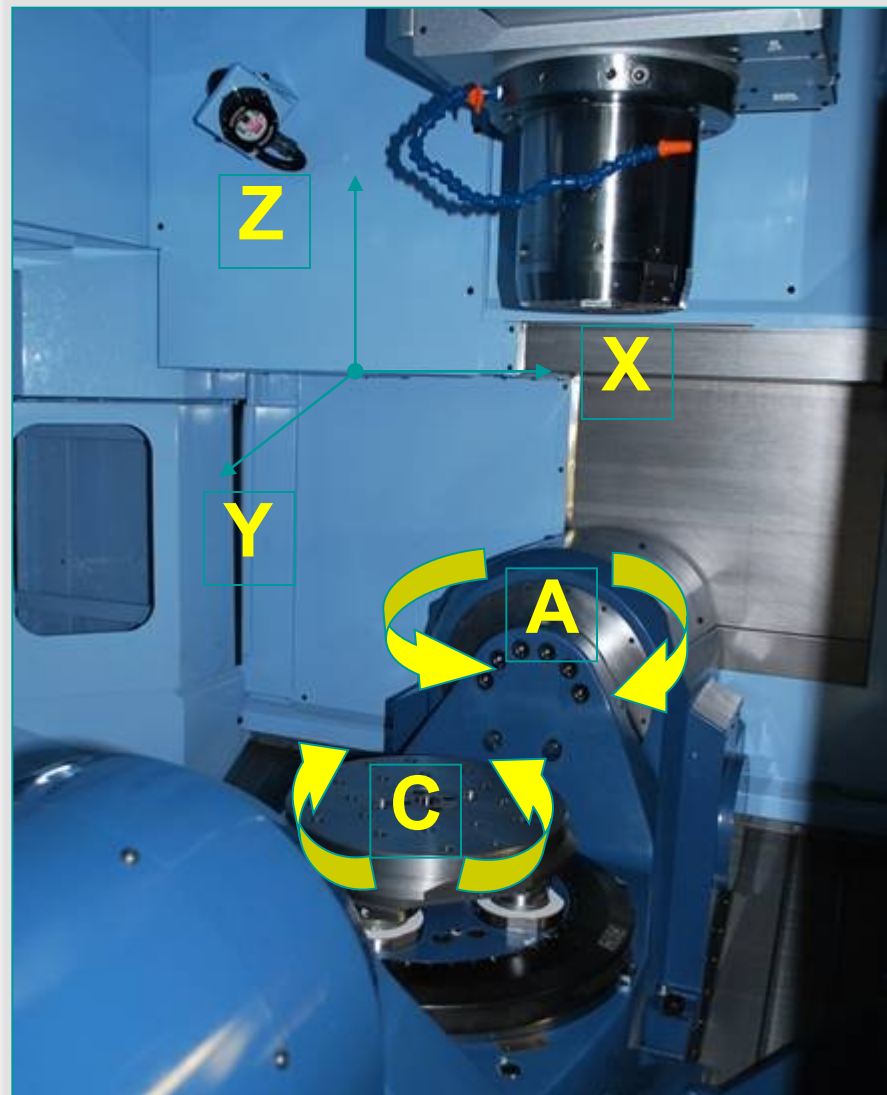
X: 760 мм

Y: 845 мм

Z: 660 мм

A: +30 до -120 град

C: 360 град



CUBLEX-63

4/5^{ая} оси



Двигатель прямого привода по оси С

скорость вращения по оси С
(фрезерование) 200 мин⁻¹
Крутящий момент стола 528 Нм

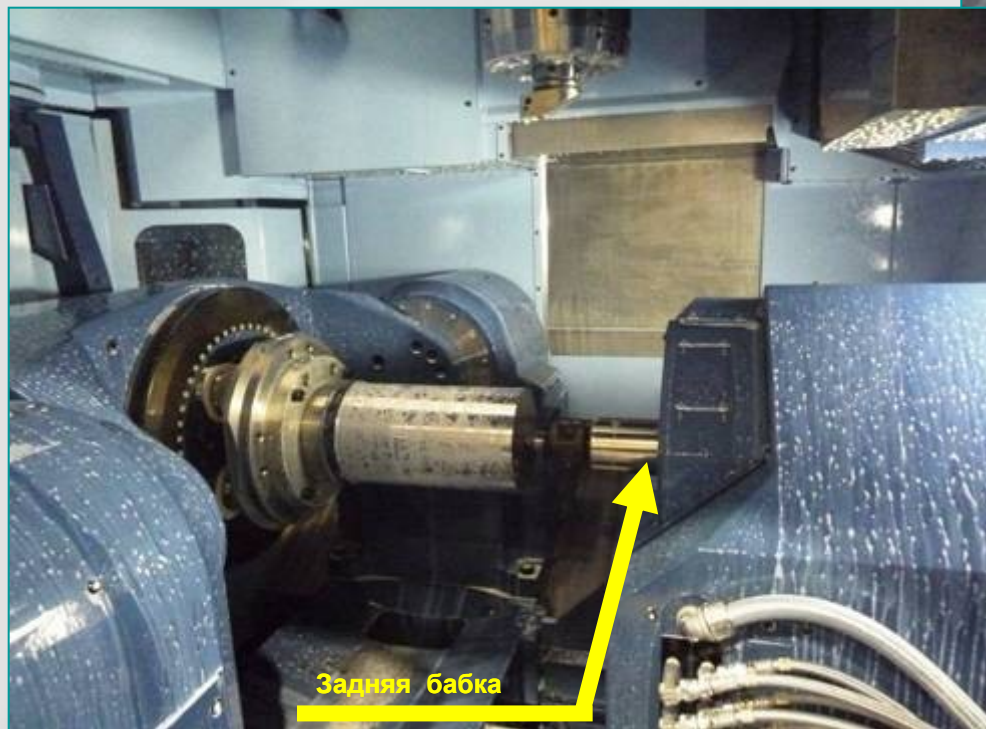
скорость вращения по оси С
(точение) 1 300 мин⁻¹
Крутящий момент стола 210 Нм

CUBLEX-63

4/5^{ая} оси и задняя бабка



Ход пиноли задней бабки 300 мм

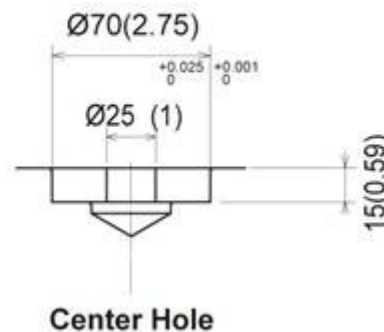
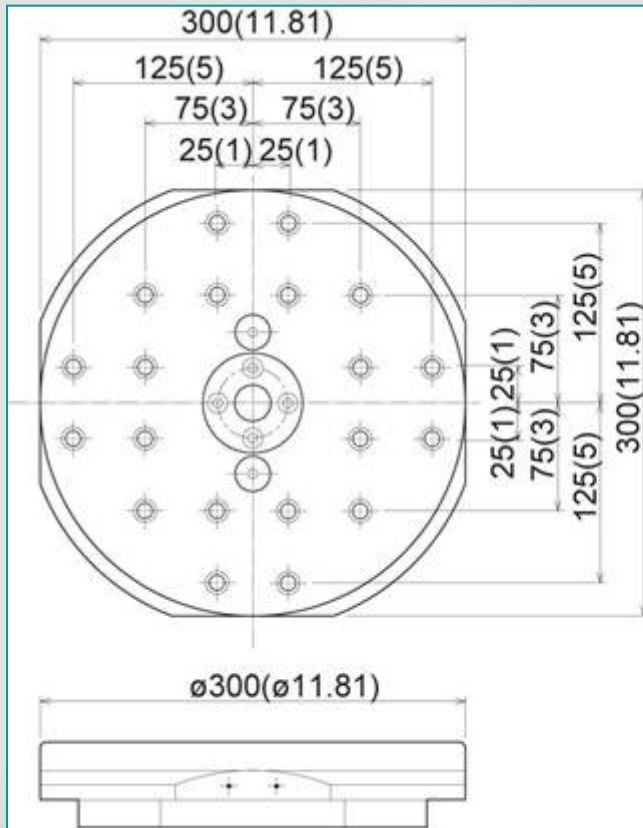


CUBLEX-42

4/5th Axis and Pallet

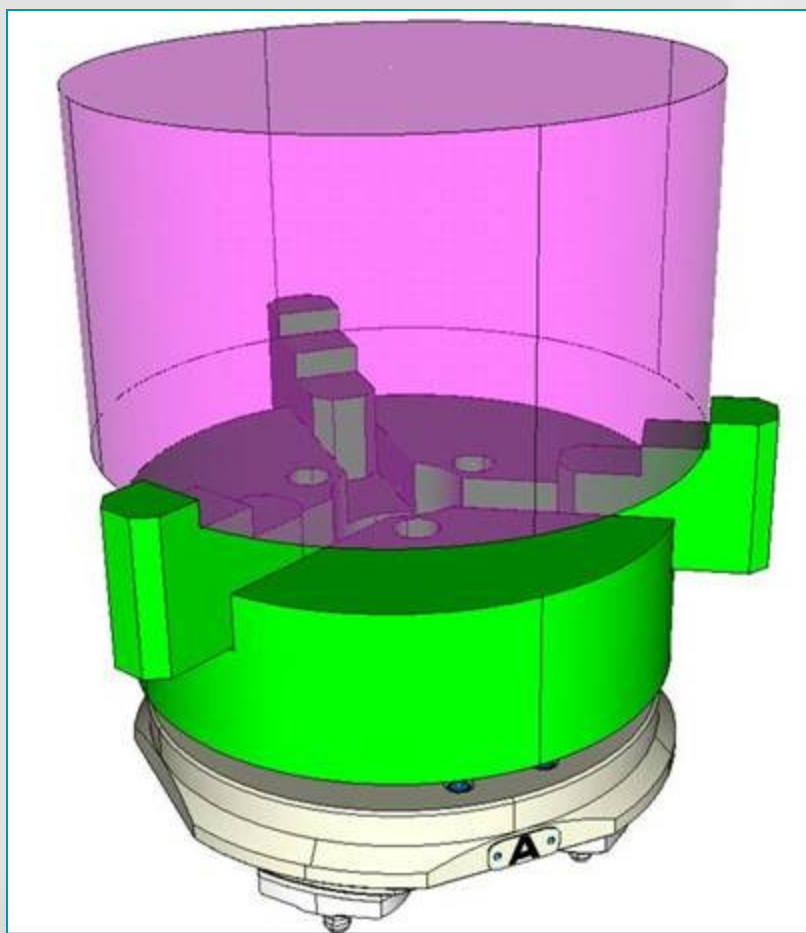


Pallet Clamping Force
41.5 KN



CUBLEX-63

4/5^{ая} оси и паллета-спутник



**Круглая паллета с
крепежной план-
шайбой**

