



COMEVA SPA  
Via Chiantigia, 39 – 52025 MONTEVERCHI (AR) – Italia  
Tel. 0559102726 r.a. – 0559102738, Fax. 0559104923  
E-mail: comeva@comeva.it  
<http://www.comeva.eu>



ООО «СОЛДРИМ-СПБ»  
196191, Россия, г. Санкт-Петербург, пл. Конституции, д. 7, лит. А  
Тел: + 7 (812) 602-18-75, 602-18-76, 602-18-77  
E-mail: soldream-spb@soldream-spb.com  
<http://www.soldream-spb.com>



Универсальный токарный станок TITANO T						
	Ед. изм.	500	550	600	650	700
Высота центров	мм	500	550	600	650	700
Диаметр вращения	мм	1000	1100	1200	1300	1400
Диаметр точения	мм	620	720	820	920	1020
Расстояние между центрами	мм	2000-3000-4000-6000-8000-9000-10000				
<b>Станина</b>						
Ширина станины	мм	690				
<b>Шпиндельная бабка</b>						
Диаметр отверстия шпинделя	мм	160(230)				
Конус шпинделя	CAM LOCK	11" (15")				
<b>Диапазоны скоростей шпинделя</b>						
I диапазон	об/мин	14-140				
II диапазон	об/мин	140-420				
III диапазон	об/мин	420-800(420-500)				
<b>Скорость подачи и шаг резьбы</b>						
72 продольных подачи	мм/об	0,05-4,45				
72 поперечных подачи	мм/об	0,025-2,25				
54 шага Витворта	ТPI	1-56				
54 метрических шага	мм	0,5-28				
54 дюймовых шага	дюйм	1/32-1"				
54 модульных шага	мм	0,25-14				
54 питчевых шага	DP	2-112				
<b>Поперечные салазки</b>						
Длина	мм	900				
Ширина	мм	330				
Рабочий ход	мм	750				
<b>Продольные салазки</b>						
Длина	мм	685				

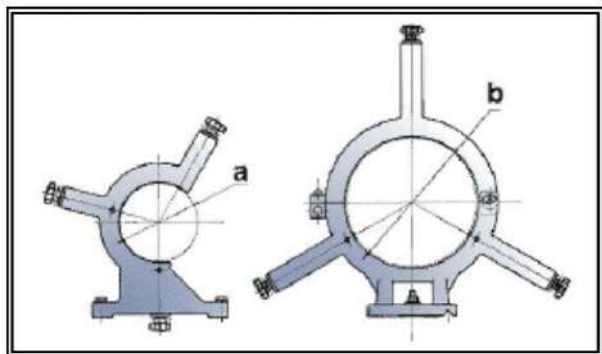
Ширина	мм	250
Рабочий ход	мм	350
Угол поворота	°	180
<b>Задняя бабка</b>		
Диаметр пиноли	мм	140
Максимальный ход пиноли	мм	300
Конус пиноли	CAM LOCK	6
<b>Двигатель</b>		
Мощность	кВт	30
<b>Вес</b>		
Вес	кг	9000/20000

Аксессуары, входящие в стандартный объем поставки:

Вариатор скорости вращения шпинделя, инвертор SIEMENS, экран скорости вращения шпинделя, быстрый ход по продольной и поперечной оси, неподвижные центры, редукционная втулка конуса шпинделя, набор шестигранных ключей, электронасос и станция СОЖ, предохранительный стальной экран, задний кожух из листового металла с освещением, система автоматической смазки, комплект документации.

Вес		500	550	600	650	700
1000	кг					
1500	кг					
2000	кг					
3000	кг					
4000	кг					

Стационарный люнет	В	
500-550-600-650-700	мм	300-480
Подвижный люнет	А	
500-550-600-650-700	мм	100-250



		А	В	С
500-550- 600-650- 700	2000	4900	2000	2400
	3000	5900		
	4000	6900		
	5000	7900		
	6000	8900		

