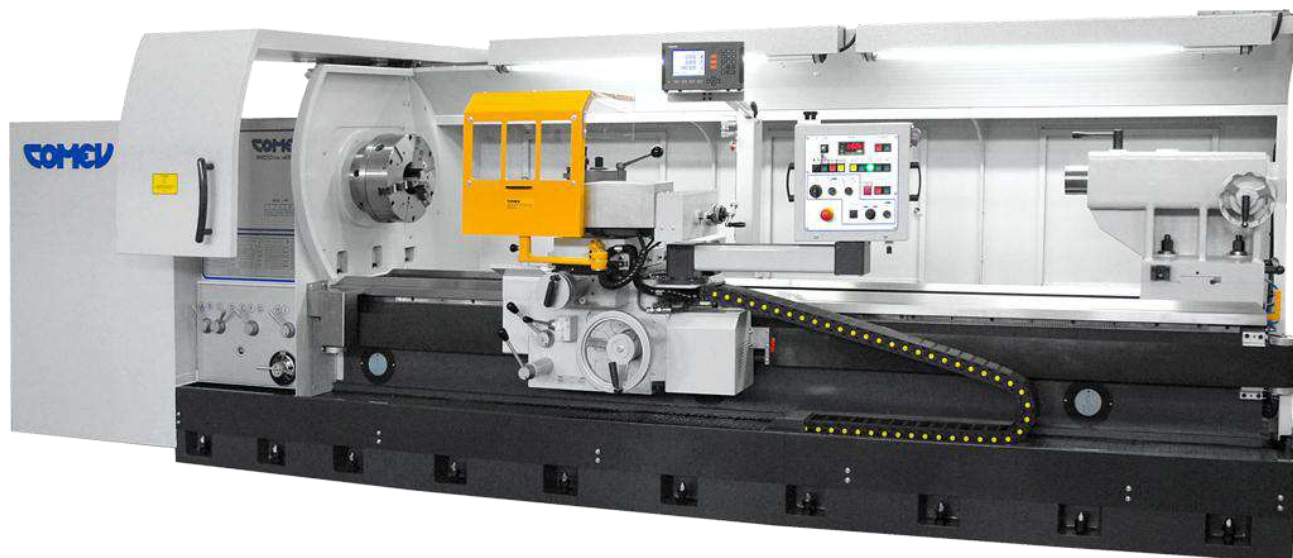




COMEVA SPA
Via Chiantigia, 39 – 52025 MONTEVERCHI (AR) – Italia
Tel. 0559102726 r.a. – 0559102738, Fax. 0559104923
E-mail: comeva@comeva.it
<http://www.comeva.eu>



ООО «СОЛДРИМ-СПБ»
196191, Россия, г. Санкт-Петербург, пл. Конституции, д.
7, лит. А
Тел: + 7 (812) 602-18-75, 602-18-76, 602-18-77
E-mail: soldream-spb@soldream-spb.com
<http://www.soldream-spb.com>



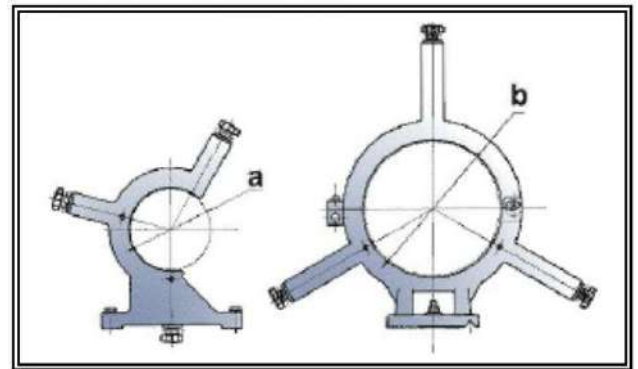
Универсальный токарный станок PICOTRE T					
	Ед. изм.	380	450	500	550
Высота центров	мм	380	450	500	550
Диаметр обработки над станиной	мм	760	900	1000	1100
Диаметр обработки над суппортом	мм	420	560	660	760
Расстояние между центрами	мм	2000-3000-4000-6000-8000-9000-10000			
Станина					
Ширина станины	мм	550			
Шпиндельная бабка					
Диаметр отверстия шпинделя	мм	130(160)	130(160-230)		
Конус шпинделя	CAM LOCK	11" (ASA11")	11" (ASA11" – ASA15")		
Диапазоны скоростей вращения шпинделя					
I диапазон	об/мин	14-140			
II диапазон	об/мин	140-420			
III диапазон	об/мин	420-1000(420-800 / 420-500)			
Скорость подачи и шаг резьбы					
72 продольных подачи	мм/об	0,05-4,45			
72 поперечных подачи	мм/об	0,025-2,25			
54 шага Витворта	TPI	1-56			
54 метрических шага	мм	0,5-28			
54 дюймовых шага	дюйм	1/32-1"			
54 модульных шага	мм	0,25-14			
54 питчевых шага	DP	2-112			
Поперечные салазки					
Длина	мм	900			

Ширина	мм	300
Рабочий ход	мм	505
Продольные салазки		
Длина	мм	450
Ширина	мм	185
Рабочий ход	мм	250
Угол поворота	°	180
Задняя бабка		
Диаметр пиноли	мм	115
Максимальный ход пиноли	мм	300
Конус пиноли	CAM LOCK	6
Двигатель		
Мощность	кВт	22
Вес		
Вес	кг	8000/16000

Аксессуары, входящие в объем поставки:

Вариатор скорости вращения шпинделя, инвертор SIEMENS, экран скорости вращения шпинделя, быстрый ход по продольной и поперечной оси, неподвижные центры, редукционная втулка конуса шпинделя, набор шестигранных ключей, электронасос и станция СОЖ, предохранительный стальной экран, задний кожух из листового металла с освещением, система автоматической смазки, комплект документации.

Стационарный люнет	В	
380	мм	300-480
450	мм	
500	мм	
550	мм	
Подвижный люнет	А	
380	мм	100-250
450	мм	
500	мм	
550	мм	



		А	В	С
380-450 500-550	2000	4900	2000	2400
	3000	5900		
	4000	6900		
	5000	7900		
	6000	8900		

