



COMEVA SPA
Via Chiantigia, 39 – 52025 MONTEVERCHI (AR) – Italia
Tel. 0559102726 r.a. – 0559102738, Fax. 0559104923
E-mail: comeva@comeva.it
<http://www.comeva.eu>



ООО «СОЛДРИМ-СПБ»
196191, Россия, г. Санкт-Петербург, пл. Конституции, д. 7, лит. А
Тел: + 7 (812) 602-18-75, 602-18-76, 602-18-77
E-mail: soldream-spb@soldream-spb.com
<http://www.soldream-spb.com>



Универсальный токарный станок COMEV МТ						
	Ед. изм.	180	200	200P	220	260
Высота центров	мм	180	200	200	220	260
Диаметр вращения	мм	360	400		440	520
Диаметр точения	мм	210	230		245	295
Расстояние между центрами	мм	800	1000 - 1500		1000 – 1500 - 2000	
Станина						
Ширина станины	мм	260	280		320	
Шпиндельная бабка						
Диаметр отверстия шпинделя	мм	52		62		
Конус шпинделя	Морзе	6				
Шпиндель						
Количество скоростей вращения шпинделя	шт	16				
Скорость вращения шпинделя	об/мин	36-1600				
Скорость подачи и шаг резьбы						
72 продольных подачи	мм/об	0,05-4,45				
72 поперечных подачи	мм/об	0,025 – 2,25				
54 шага Витворта	ТPI	1-56				
54 метрических шага	мм	0,5-28				
54 дюймовых шага	дюйм	1/32-1				
54 модульных шага	мм	0,25-14				
54 питчевых шага	DP	2-112				

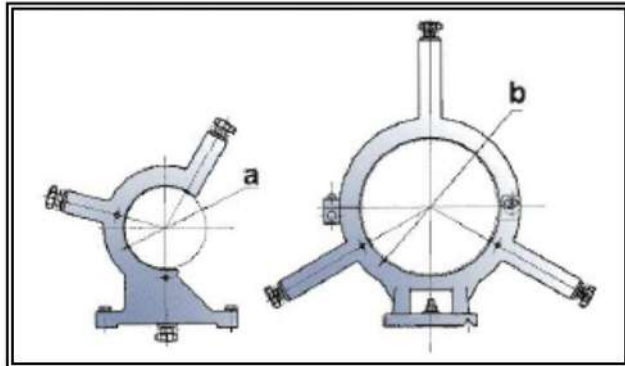
Поперечные салазки				
Длина	мм	400	470	570
Ширина	мм	150	180	
Рабочий ход	мм	200	235	360
Продольные салазки				
Длина	мм	260		310
Ширина	мм	120		
Рабочий ход	мм	150		195
Угол поворота	°	360		
Задняя бабка				
Диаметр пиноли	мм	48	58	62
Длина пиноли	мм	225	265	315
Максимальный ход пиноли	мм	120		200
Конус пиноли	Морзе	4		
Двигатель				
Мощность	кВт	4		5,5

Аксессуары, входящие в стандартный объем поставки:

Ведущий диск, адаптерный диск патрона, неподвижные центры, редукционная втулка конуса шпинделя, набор шестигранных ключей, электронасос и станция СОЖ, предохранительный стальной экран, комплект документации.

Вес		180	200	200P	220	260
800	кг	1150				
1000	кг	1220	1230	1600	1750	1800
1500	кг	1340	1370	1700	1850	1900
2000	кг			1900	1950	2000

Стационарный люнет		
180-200	мм	120
200P	мм	200
220	мм	
260	мм	240
Подвижный люнет		
180-200	мм	100
200P	мм	170
220	мм	
260	мм	



		A	B	C
180	800	1950	750	1310
180-200	1000-1500	2150-2650		
200P	1000-1500-2000	2250-2795-3260	1050	1350
220				
260				

